

Ventilação Central Eficiente com Elevada Recuperação de Calor até 95%

Ar Novo e Filtrado durante 24H para um ambiente interior saudável!



Programação e Controlo Avançado: Air Control Brink



Sensor de Humidade: controlo automático da velocidade de ventilação conforme a humidade na habitação

Características Principais:

- Unidades compactas, preparadas para instalação na horizontal em teto falso ou na vertical (dentro de armário técnico);
- Inclui controlador standard "Air Control Brink" com programação horária de funcionamento;
- Instalação simples e rápida;
- **Eficiência máxima com Controlo de Caudal de ar constante;**
- Unidade testada e certificada de acordo com EN308, EN13141-7, **DIBt, Passive house** e NF205;
- **Ecodesign: Certificação energética A e A+** (Versão Plus);
- Controladores manuais e ou digitais totalmente automáticos;
- Recuperador de calor de alta eficiência (até 95%) testado de acordo com a EN13141-7;
- Controlo Avançado 2.0 (Opcional na Versão Plus), maior controlo de ventilação (sensores de CO₂ e Sonda HR);
- **Ventiladores Eletrónicos de velocidade controlada, os mais silenciosos do mercado;**
- **100% de Bypass automático para arrefecimento gratuito durante o Verão;**
- Proteção contra congelamento por resistência elétrica (Sky 150 e 200);
- Recuperador de Calor Entálpico até 136%, (opção na Sky 300) para melhor equilíbrio da humidade interior durante o Inverno;
- Brink Home (Opcional) para ligação a gestão técnica Centralizada (Modbus) e controlo por smart phone.

Especificações Técnicas:

Características	Modelos		
	SKY 150	SKY 200	SKY 300
Caudal nominal [m ³ /h]	150	200	300
Pressão estática máxima [Pa]	150	200	230
Ligações às condutas [mm]	Ø125	Ø160	
Recuperação de calor, eficiência [%]	até 95		
Classe de Filtração	G4 STAND. / F7 (opcional)		
Consumo, pressão estática 50 Pa	30 Watts a 105 m ³ /h	40 Watts a 140 m ³ /h	51 Watts a 210 m ³ /h
Potência Sonora da Envolvente	38 dB(A), 105 m ³ /h@50Pa	44 dB(A), 200 m ³ /h@50Pa	46 dB(A), 225 m ³ /h@84Pa
Alimentação elétrica [V/Hz]	230 / 50		
Peso [kg]	25		37
Dimensões (comp. x prof. x alt.) [mm]	1000 x 198 x 660		1185 x 310 x 644



ENERG Y UA IE IA
 energia · енергія · енергетика

BRINK Renovent Sky 300
 sensors

300

A+ A B C D E F G

44 dB

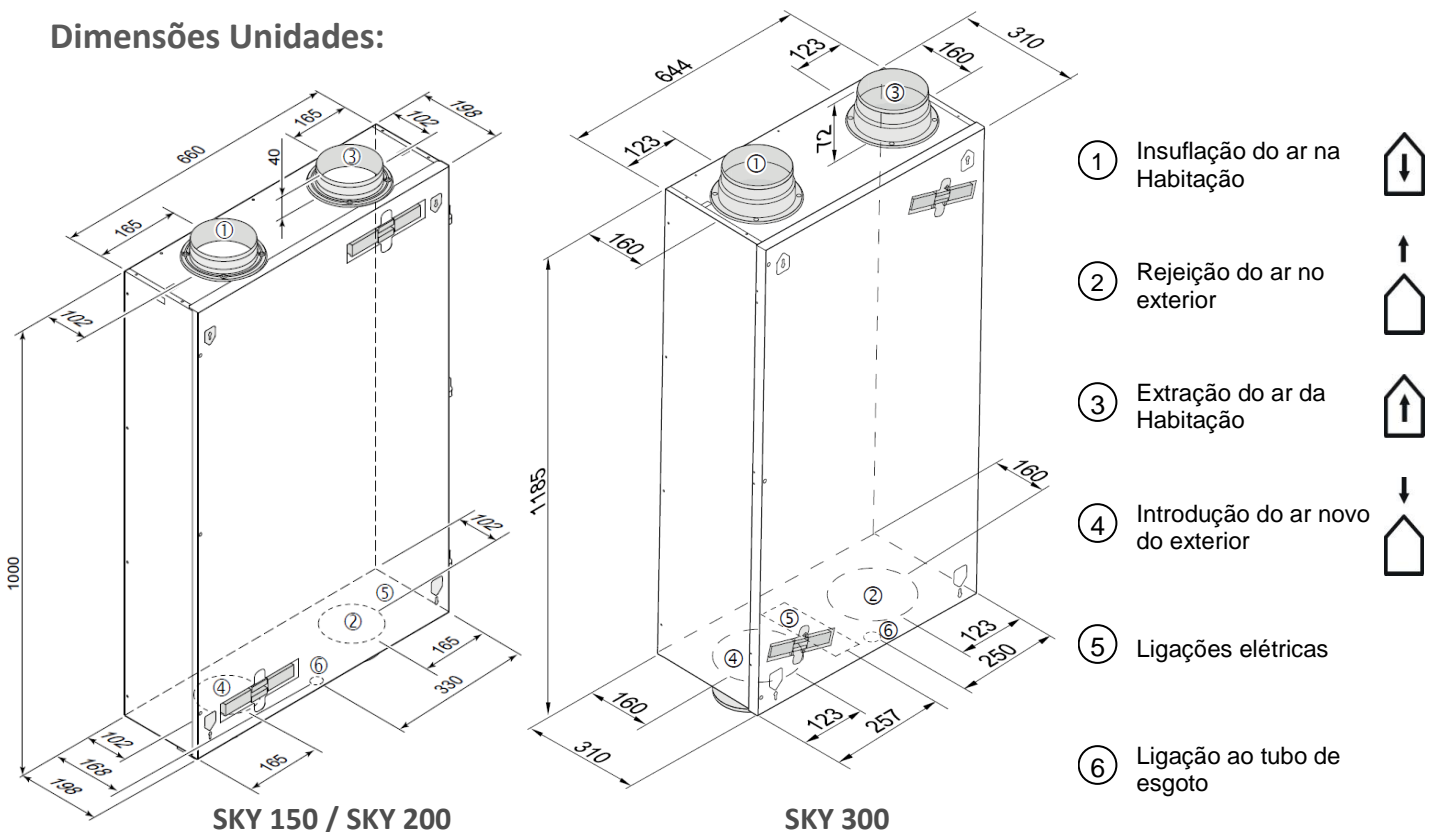
300 m³/h

Versão PLUS

2016 XYZ/2014 XYZ/2014

Versão STAND

Dimensões Unidades:



Av. Dr. Mário Soares, 836 | 4420-619 Gondomar | Portugal | T. +351 22 372 0392
 F. +351 22 379 0908 | geral@climaconforto.pt | www.climaconforto.pt